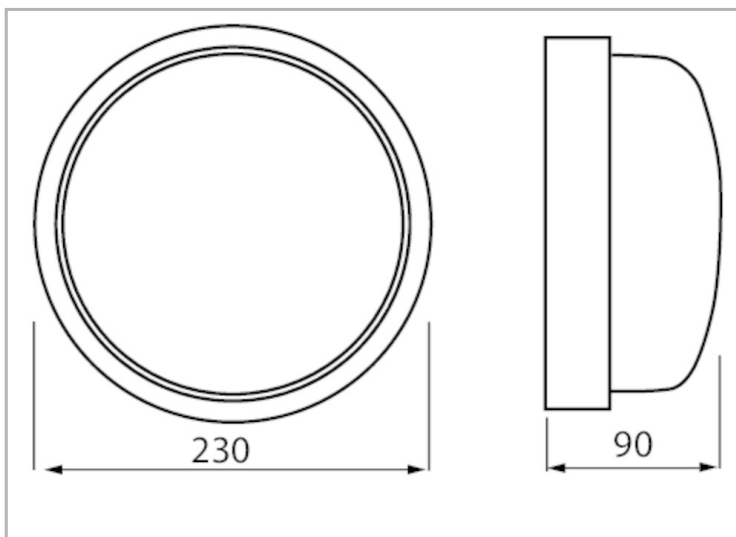


Eclairage > Luminaires > Hublot > Saillie > POINT

DÉSIGNATION ARTICLE : [HUBLLOT POINT AVEC DIFFUSEUR VERRE MAXI 100W](#)

PHOTOS ET SCHÉMAS

CARACTÉRISTIQUES DÉTAILLÉES

Code article	37141310
EAN 13	3262571108302
IK	07
IP	44
Détecteur	NON
Gradation	ON/OFF
Intérieur ou extérieur	extérieur
Poids article	2,800 Kg

CARACTÉRISTIQUES GÉNÉRALES

LAMDA FIRST
Non

TÉLÉCHARGEMENT

↓ [VISUELS \(0,232 MO\)](#)

