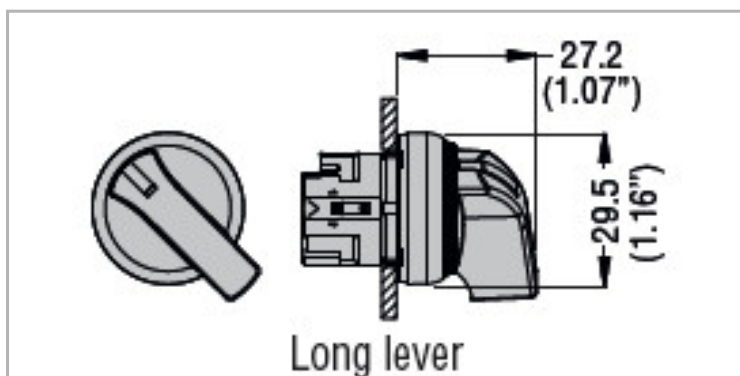


Appareillage et systèmes > COMMANDE ET SIGNALISATION > BOUTONS POUSSOIRS ET SELECTEURS > BP ET SELECTEURS COLLERETTE METALLIQUE > BP et sélecteurs collerette métallique

PHOTOS ET SCHÉMAS

CARACTÉRISTIQUES DÉTAILLÉES

Code article **47410853**

Description article **La gamme de bouton poussoir et sélecteur métallique Platinum diamètre 22mm est composé de :**

- bouton poussoir à impulsion avec et sans pictogramme
- bouton coup de poing
- sélecteur à manette, à crosse, à clé et lumineux.

La largeur de gamme permet de couvrir les principaux besoins du marché.

Couleur **noir**

Matière **Métallique**

Type de commande **Sélecteur**

Degré de protection **IP66 IP67 et IP69K**

CARACTÉRISTIQUES GÉNÉRALES
SÉRIE

Platinum métallique diam. 22mm

NORMES

IEC 60947-1 Appareillage à basse tension - Partie 1 : règles générales

IEC 60947-5-1 Appareillage à basse tension - Partie 5-1 : appareils et éléments de commutation pour circuits de commande - Appareils électromécaniques pour circuits de commande

ROHS

1

CARACTÉRISTIQUES DÉTAILLÉES

Température
d'utilisation -25 à +70°C

Poids article 0,04 Kg

TÉLÉCHARGEMENT

[VISUELS \(0.035 MO\)](#)

