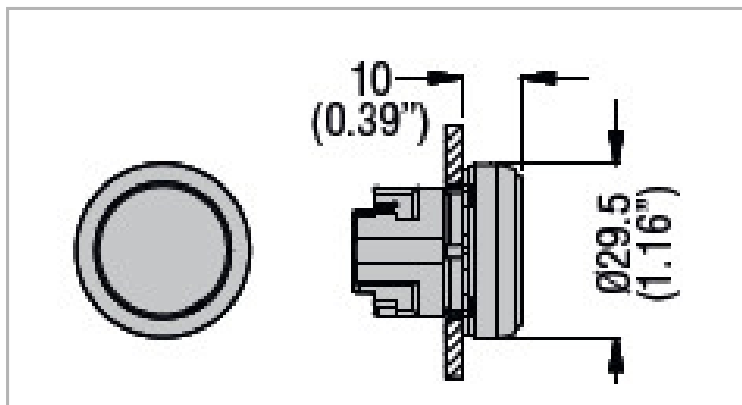


Appareillage et systèmes > COMMANDE ET SIGNALISATION > BOUTONS POUSSOIRS ET SELECTEURS > BP ET SELECTEURS COLLERETTE METALLIQUE > BP et sélecteurs collerette métallique

PHOTOS ET SCHÉMAS

CARACTÉRISTIQUES DÉTAILLÉES

Code article	47410880
Description article	<p>La gamme de bouton poussoir et sélecteur métallique Platinum diamètre 22mm est composé de :</p> <ul style="list-style-type: none"> - bouton poussoir à impulsion avec et sans pictogramme - bouton coup de poing - sélecteur à manette, à crosse, à clé et lumineux. <p>La largeur de gamme permet de couvrir les principaux besoins du marché.</p>
Couleur	blanc
Degré de protection	IP66 IP67 et IP69K
Température d'utilisation	-25 à +70°C
Poids article	0,030 Kg

CARACTÉRISTIQUES GÉNÉRALES
SÉRIE

Platinum métallique diam. 22mm

LES PLUS PRODUIT

Design élégant et ergonomique, têtes réalisées en alliage d'aluminium et zinc
Matériaux résistant, grande robustesse et résistance aux chocs
Fixation par vis sur tableau
Niveau de protection élevé

APPLICATIONS

Tableau et équipement basse tension

NORMES

IEC 60947-1 Appareillage à basse tension - Partie 1 : règles générales
IEC 60947-5-1 Appareillage à basse tension - Partie 5-1 : appareils et éléments de commutation pour circuits de commande - Appareils électromécaniques pour circuits de commande

ROHS

1

TÉLÉCHARGEMENT


[VISUELS \(0.031 MO\)](#)

