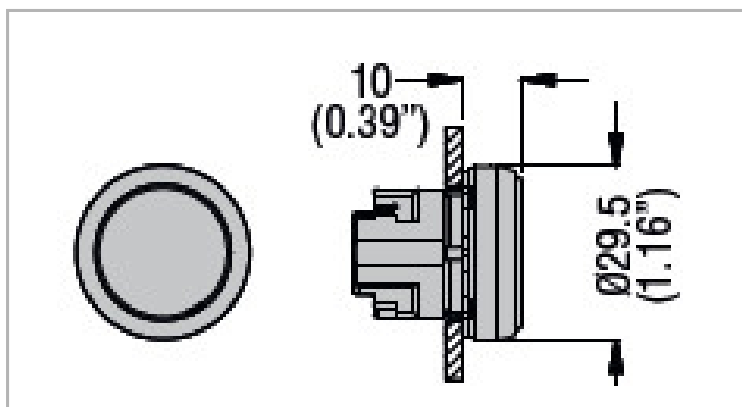


Appareillage et systèmes > COMMANDE ET SIGNALISATION > BOUTONS POUSSOIRS ET SELECTEURS > BP ET SELECTEURS COLLERETTE METALLIQUE > BP et sélecteurs collerette métallique

PHOTOS ET SCHÉMAS

CARACTÉRISTIQUES DÉTAILLÉES

Code article	47410896
Description article	<p>La gamme de bouton poussoir et sélecteur métallique Platinum diamètre 22mm est composé de :</p> <ul style="list-style-type: none"> - bouton poussoir à impulsion avec et sans pictogramme - bouton coup de poing - sélecteur à manette, à crosse, à clé et lumineux. <p>La largeur de gamme permet de couvrir les principaux besoins du marché.</p>
Couleur	bleu
Matière	Métallique
Type de commande	Bouton poussoir
Degré de protection	IP66 IP67 et IP69K
Température d'utilisation	-25 à +70°C
Poids article	0,03 Kg

CARACTÉRISTIQUES GÉNÉRALES
SÉRIE

Platinum métallique diam. 22mm

NORMES

IEC 60947-1 Appareillage à basse tension - Partie 1 : règles générales

IEC 60947-5-1 Appareillage à basse tension - Partie 5-1 : appareils et éléments de commutation pour circuits de commande - Appareils électromécaniques pour circuits de commande

ROHS

1

TÉLÉCHARGEMENT

[VISUELS \(0.039 MO\)](#)