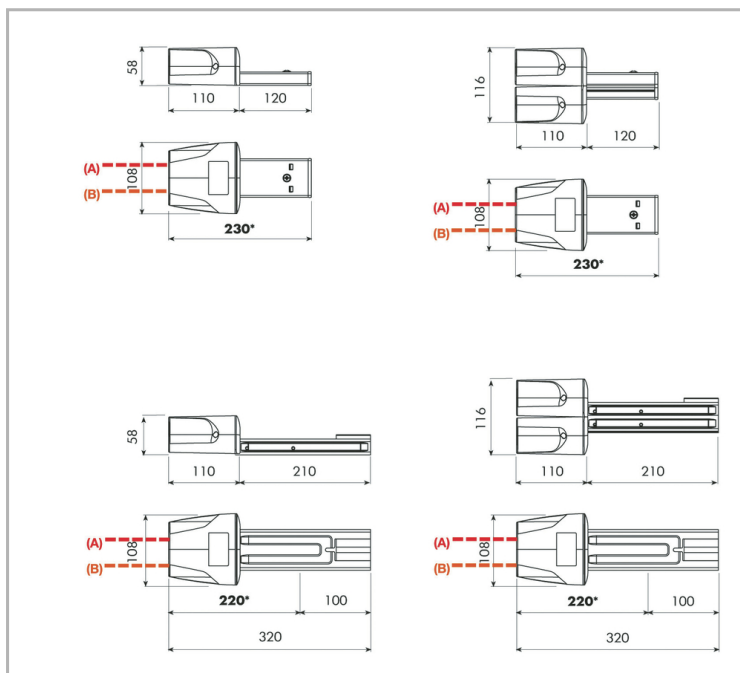


Appareillage et systèmes > CANALISATIONS > CANALISATION D'ECLAIRAGE > ALIM & EMBOUT FERMETURE - CANALISATION D'ECLAIRAGE > Alim & Embout fermeture - canalisation d'éclairage

DÉSIGNATION ARTICLE : [Alimentation droite double nappe 6P + 6P 25A](#)

PHOTOS ET SCHÉMAS

CARACTÉRISTIQUES DÉTAILLÉES

Code article **47435562**

Description article **Les conducteurs en cuivre électrolytique sont logés dans une nappe isolante en matière thermoplastique auto-extinguible et sans halogène.**
La gamme complète répond à tous les besoins de flexibilité et d'évolutivité des installations en milieu industriel ou des locaux tertiaires (versions en 2, 4 et 6 pôles en circuit simple, ou 2+2, 4+2, 4+4 ou 6+6 pôles en circuits avec séparation galvaniques).
Ces multiples configurations permettent d'optimiser l'alimentation de l'éclairage, des circuits auxiliaires, des blocs de secours ou encore de réaliser une installation de gestion économique de l'éclairage par bus DALI.

Intensité nominale **25 A**

Degré de protection **IP55**

CARACTÉRISTIQUES GÉNÉRALES

CARACTÉRISTIQUES DÉTAILLÉESPoids article **1,2 Kg****TÉLÉCHARGEMENT**[VISUELS \(0.257 MO\)](#)**CARACTÉRISTIQUES GÉNÉRALES****CARACTÉRISTIQUES**

L'enveloppe de la canalisation ELSY-LUM est réalisée en tôle d'acier zinguée. Le profilage et l'emboutissage mécanique en continu lui procurent une résistance mécanique maximale. Le traitement de surface par galvanisation à chaud garantit une protection élevée contre la corrosion, durable dans le temps. Pour les applications dans les environnements particulièrement sévères (présence d'hydrocarbures et de produits pétrochimiques), nous proposons une version avec un revêtement plastifié en blanc (RAL 9016).

Option: solutions de circuits avec 2 systèmes de détrompage pour la différenciation des circuits (normal, ondulé, éclairage de secours..)

Eléments droit en tôle d'acier zinguée,

- 2, 3 ou 6 dérivations de couleur bleue, canalisation et dérivation en IP55

- Nappe conductrice isolée. Conducteurs en cuivre

- Section des conducteurs phase et neutre identique

- Section L4/L5 de 2,54mm², section PE équivalent Cu 12mm² (24mm² en la double nappe)

- Dimensions extérieures (LxH) 20x58mm nappe simple, 40x58mm nappe double

- Tension de fonctionnement 400V/50Hz , tension d'isolement 690V

- Température ambiante de fonctionnement 5 à 40°C sans déclassement

- La puissance nominale est indiquée pour un Thdi3%

Canalisations avec peinture spécifique et teintes sur demande: minimum de commande 144 longueurs.

NORMES

CEI EN60439-1 & 2

ROHS

1