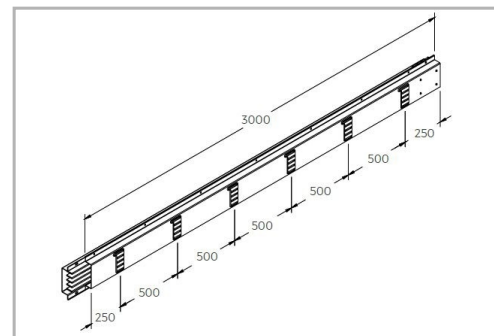
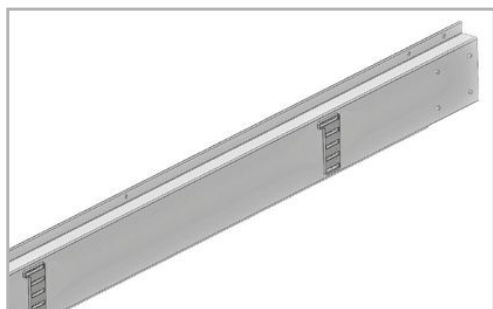


Appareillage et systèmes > CANALISATIONS > GAINES A BARRE - PETITE PUISSANCE > ELEMENT DROIT > ELEMENT DROIT

DÉSIGNATION ARTICLE : [ELEM. DROIT 160A 6DERIV 3M JSER](#)

PHOTOS ET SCHÉMAS

CARACTÉRISTIQUES DÉTAILLÉES

Code article	47448006
Description article	Elément droit de 3 mètres, calibre 160A, pré-équipé pour 6 coffrets de dérivation
Matière	Aluminium
Tension d'emploi Ue	400V
Intensité d'emploi	160A
Degré de protection	IP55
Degré de protection 2	IK10
Matière de l'enveloppe	Aluminium
Poids article	5,600 Kg

TÉLÉCHARGEMENT


[VISUELS \(0.344 MO\)](#)


CARACTÉRISTIQUES GÉNÉRALES
SÉRIE

J-Séries

LES PLUS PRODUIT

- 5 conducteurs dédiés, compris un conducteur de PE (3P+N+PE)
- Châssis léger en aluminium
- Structure Oméga renforcée pour une haute tenue à la déformation
- Jonctions rapides entre 2 éléments
- Eléments droits de 3 mètres
- Coffrets de dérivation de 32 à 63A
- conducteur de neutre de même section que les autres conducteurs
- Degré de protection jusqu'à IP55
- Montage aussi bien horizontal que vertical
- Hautement recyclable
- Tension d'isolement de 1000 V

APPLICATIONS

- Distribution moyenne puissance tertiaires et industrielles

NORMES

CEI EN 61439-1/6
IEC 61439-1/6
CEI EN 60529

ROHS

1