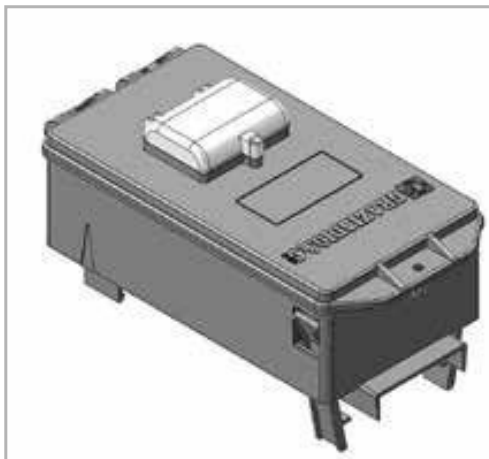


Appareillage et systèmes > CANALISATIONS > GAINES A BARRE - PETITE PUISSANCE > COFFRET DE DERIVATION > COFFRET DE DERIVATION

DÉSIGNATION ARTICLE : [COFF DERIV 63A DISJ 4MOD IP55 JSER](#)

PHOTOS ET SCHÉMAS


[+ DE VISUELS SUR WWW.SERMES.FR](#)

CARACTÉRISTIQUES DÉTAILLÉES

Code article	47448027
Description article	Coffret de dérivation 63A avec rail DIN et fenêtre pour Disjoncteurs modulaires (4 modules) IP55
Matière	Plastique
Calibre	63A
Section de raccordement max	35mm²
Nombre de module	4 17,5mm
Tension d'emploi Ue	400V
Intensité d'emploi	63A
Phase	3P
Degré de protection	IP55
Degré de protection 2	IK10
Poids article	0,97 Kg

CARACTÉRISTIQUES GÉNÉRALES

SÉRIE	J-Séries
NORMES	CEI EN 61439-1/6 IEC 61439-1/6 CEI EN 60529
ROHS	1

CARACTÉRISTIQUES DÉTAILLÉES

Diamètre d'entrée **55mm (max)**
de câble

TÉLÉCHARGEMENT



[VISUELS \(0.366 MO\)](#)

