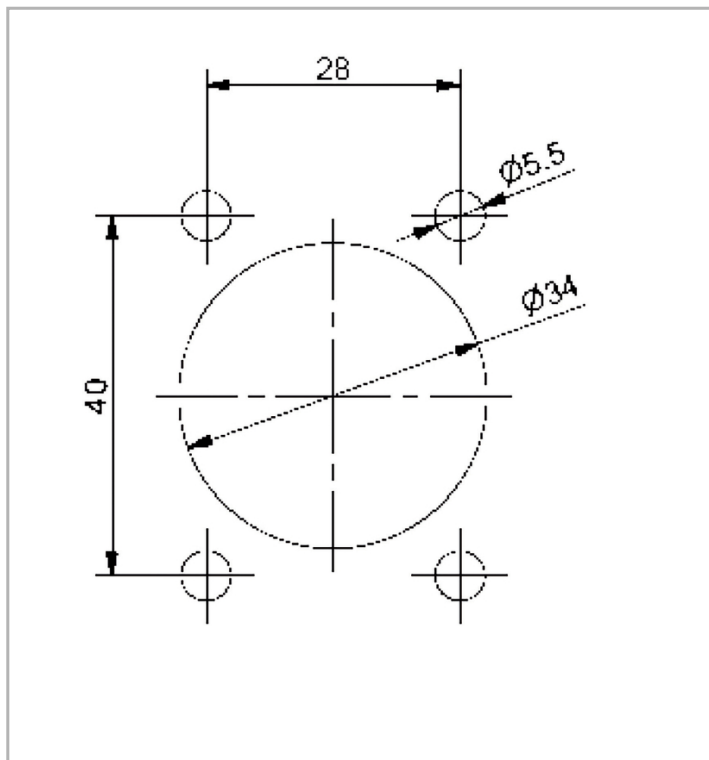


Appareillage et systèmes > APPAREILLAGE DE COUPURE ET PROTECTION > INTERRUPTEURS > ACCESSOIRES
 INTERRUPTEURS > Accessoires interrupteurs

PHOTOS ET SCHÉMAS

CARACTÉRISTIQUES DÉTAILLÉES

Code article **47450015**

EAN 13 **3262571179067**

Description article **Poignée extérieure pour commande manuelle d'un interrupteur-sectionneur O2 1250-1600A.**
Verrouillage de la porte en position I. Permet un triple cadenassage en position 0. Livrée avec un axe de longueur 239mm.

Poids article **1,030 Kg**

CARACTÉRISTIQUES GÉNÉRALES

SÉRIE

O2

ROHS

1

TÉLÉCHARGEMENT


[VISUEL \(0.129 MO\)](#)

