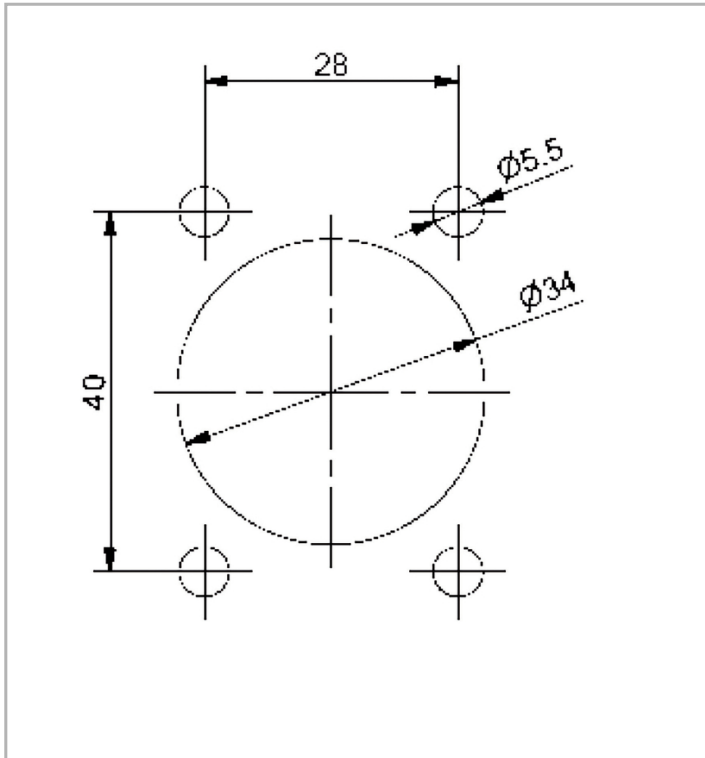


Appareillage et systèmes > APPAREILLAGE DE COUPURE ET PROTECTION > INVERSION DE SOURCE > ACCESSOIRES INVERSION DE SOURCE > Accessoires inversion de source

**PHOTOS ET SCHÉMAS**

**CARACTÉRISTIQUES DÉTAILLÉES**

Code article	47460011
EAN 13	3262571179630
Description article	<b>Poignée extérieure pour commande manuelle d'un inverseur de source O3 125-160A.</b>  Verrouillage de la porte en position I et II. Permet un triple cadénassage en position 0. Livrée avec un axe de longueur 177mm.
Poids article	0,350 Kg

**CARACTÉRISTIQUES GÉNÉRALES**

**SÉRIE**  
O3  
  
**ROHS**  
1

**TÉLÉCHARGEMENT**


[VISUEL \(0.129 MO\)](#)

