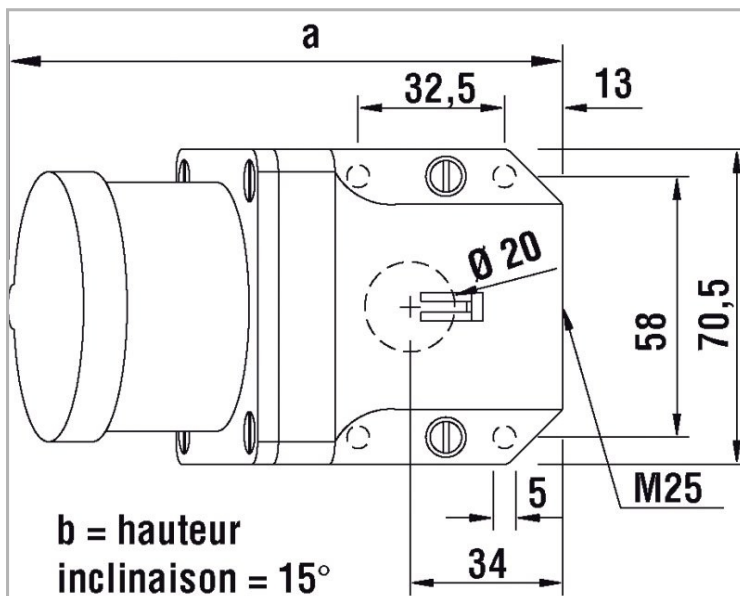
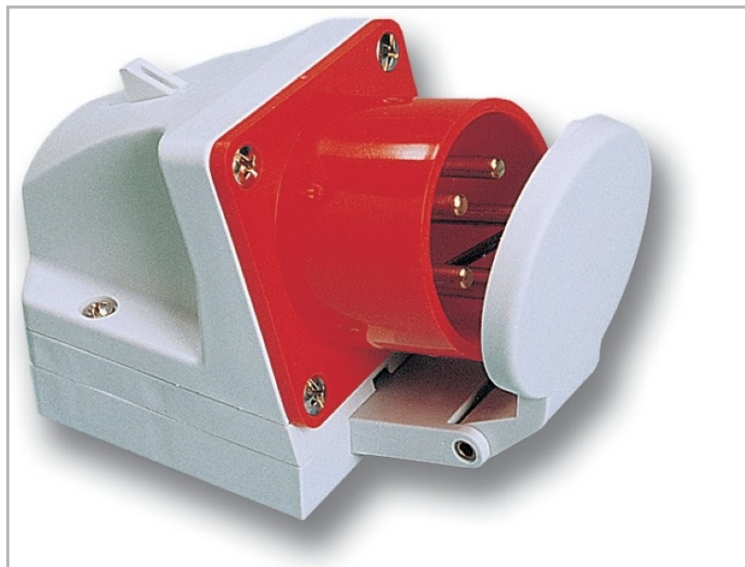


Appareillage et systèmes > CONNECTIQUES > SOCLE CONNECTEUR > CONNECTEUR MURALE IP44 > Connecteur mural IP44

**DÉSIGNATION ARTICLE :** [Connecteur mural 230V 2P+T 32A IP44 avec couvercle](#)

**PHOTOS ET SCHÉMAS**

**CARACTÉRISTIQUES DÉTAILLÉES**

Code article **47650172**

EAN 13 **9003399126703**

Intensité nominale **32 A**

Degré de protection **IP44**

Haute visibilité **0**

Poids article **0,280 Kg**

**TÉLÉCHARGEMENT**

↓ [VISUELS \(0.249 MO\)](#)


**CARACTÉRISTIQUES GÉNÉRALES**
**CARACTÉRISTIQUES**

- 16 et 32A
- 1 entrée pour presse étoupe M25 (au dessus) - (presse étoupe non fourni)
- 1 entrée câble à l'arrière
- bornes en laiton à visser
- section de raccordement 16A pour câble cuivre souple/semi rigide jusqu'à 2,5/4mm<sup>2</sup>
- section de raccordement 32A pour câble cuivre souple/semi rigide jusqu'à 6/10mm<sup>2</sup>
- couple de serrage des connexions 100 Ncm (16A)
- couple de serrage des connexions 110 Ncm (32A)

**ROHS**

1

**HOMOLOGATIONS**

- EN 62208 : Boîtiers vides pour combinaisons d'appareils de commutation à basse tension - exigences générales