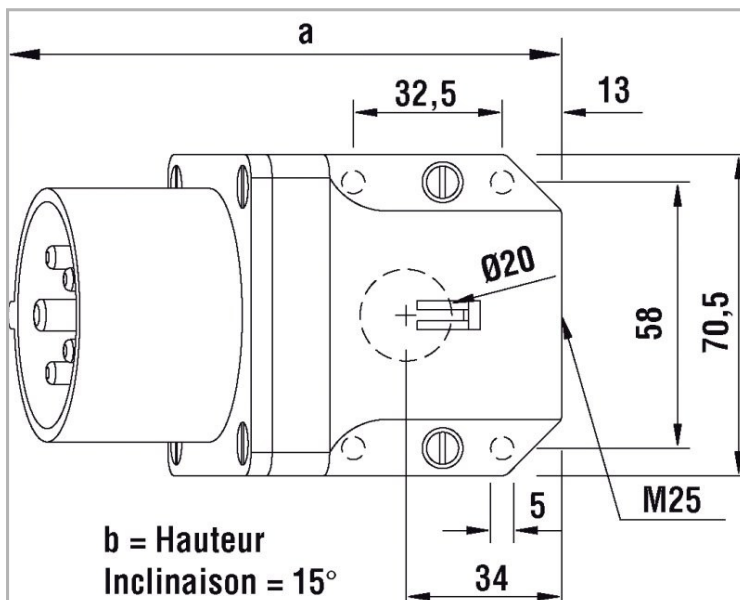
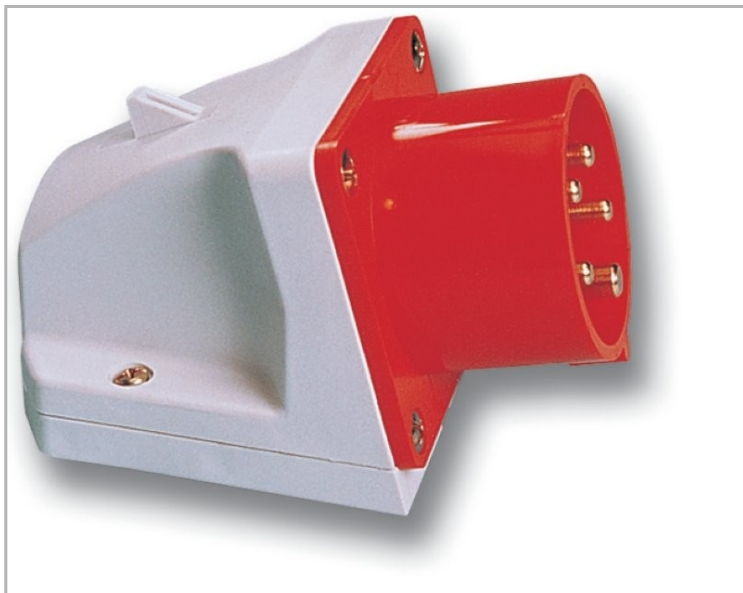


Appareillage et systèmes > CONNECTIQUES > SOCLE CONNECTEUR > CONNECTEUR MURALE IP44 > Connecteur mural IP44

DÉSIGNATION ARTICLE : [Connecteur mural 230V 2P+T 16A IP44](#)

PHOTOS ET SCHÉMAS

CARACTÉRISTIQUES DÉTAILLÉES

Code article	47650404
EAN 13	9003399513060
Intensité nominale	16 A
Degré de protection	IP44
Haute visibilité	0
Poids article	0,190 Kg

TÉLÉCHARGEMENT

↓ [VISUELS \(0.218 MO\)](#)


CARACTÉRISTIQUES GÉNÉRALES
CARACTÉRISTIQUES

- 16 et 32A
- 1 entrée pour presse étoupe M25 (au dessus) - (presse étoupe non fourni)
- 1 entrée câble à l'arrière
- bornes en laiton à visser
- section de raccordement 16A pour câble cuivre souple/semi rigide jusqu'à 2,5/4mm²
- section de raccordement 32A pour câble cuivre souple/semi rigide jusqu'à 6/10mm²
- couple de serrage des connexions 100 Ncm (16A)
- couple de serrage des connexions 110 Ncm (32A)

ROHS

1

HOMOLOGATIONS

- EN 62208 : Boîtiers vides pour combinaisons d'appareils de commutation à basse tension - exigences générales