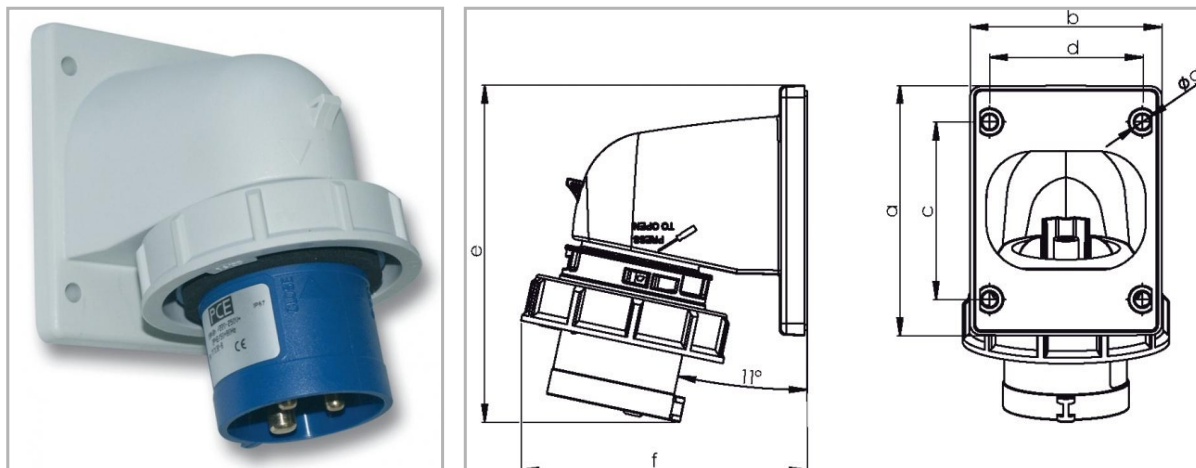


Appareillage et systèmes > CONNECTIQUES > SOCLE CONNECTEUR > CONNECTEUR MURALE IP67 > Connecteur mural P67

**PHOTOS ET SCHÉMAS**

**CARACTÉRISTIQUES DÉTAILLÉES**

Code article **47650682**

EAN 13 **9003399036583**

Intensité nominale **16 A**

Degré de protection **IP67**

Poids article **0,270 Kg**

**TÉLÉCHARGEMENT**


[VISUELS \(0.22 MO\)](#)


**CARACTÉRISTIQUES GÉNÉRALES**
**CARACTÉRISTIQUES**

- 16 et 32A
- alimentation par l'arrière
- bornes en laiton à visser
- section de raccordement 16A pour câble cuivre souple jusqu'à 2,5mm<sup>2</sup>
- section de raccordement 32A pour câble cuivre souple jusqu'à 6mm<sup>2</sup>
- couple de serrage des connexions 100 Ncm (16A)
- couple de serrage des connexions 110 Ncm (32A)

**ROHS**

1