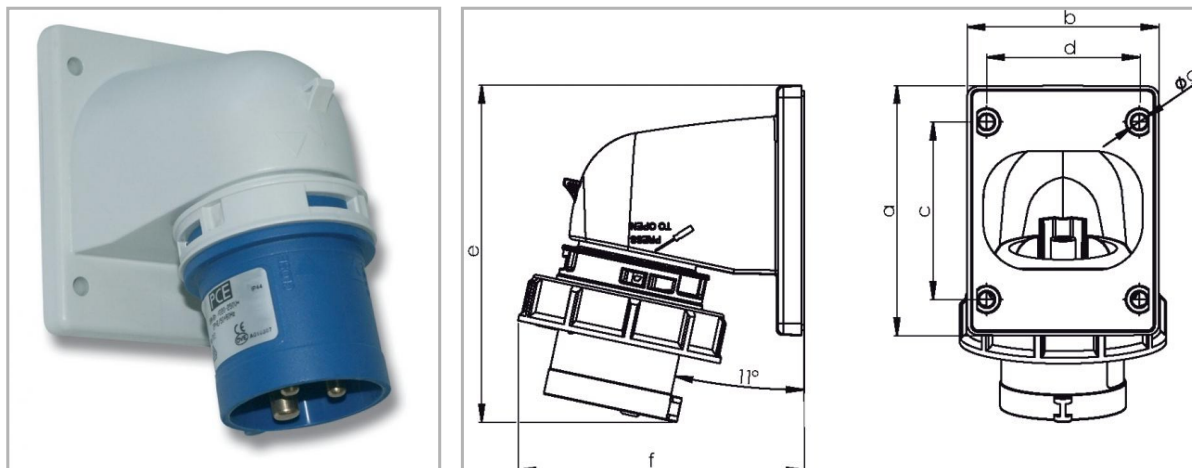


Appareillage et systèmes > CONNECTIQUES > SOCLE CONNECTEUR > CONNECTEUR MURALE IP44 > Connecteur mural IP44

PHOTOS ET SCHÉMAS

CARACTÉRISTIQUES DÉTAILLÉES

Code article **47650685**

Intensité nominale **32 A**

Degré de protection **IP44**

Poids article **0,120 Kg**

TÉLÉCHARGEMENT

↓ [VISUELS \(0.21 MO\)](#)


CARACTÉRISTIQUES GÉNÉRALES
CARACTÉRISTIQUES

- 16 et 32A
- alimentation par l'arrière
- bornes en laiton à visser
- section de raccordement 16A pour câble cuivre souple jusqu'à 2,5/4mm²
- section de raccordement 32A pour câble cuivre souple jusqu'à 6/10mm²
- couple de serrage des connexions 100 Ncm (16A)
- couple de serrage des connexions 110 Ncm (32A)

ROHS

1

HOMOLOGATIONS

- EN 62208 : Boîtiers vides pour combinaisons d'appareils de commutation à basse tension - exigences générales