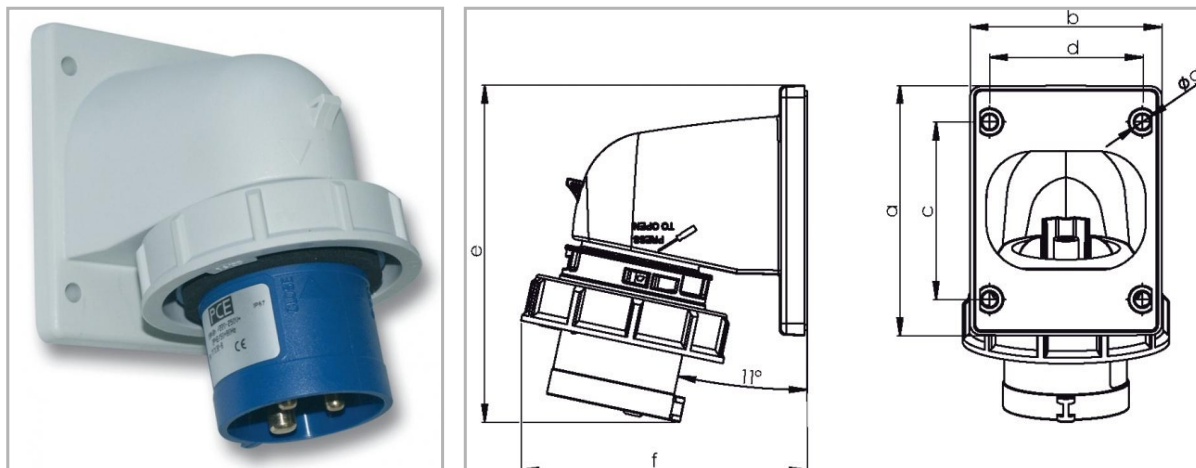


Appareillage et systèmes > CONNECTIQUES > SOCLE CONNECTEUR > CONNECTEUR MURALE IP67 > Connecteur mural P67

PHOTOS ET SCHÉMAS

CARACTÉRISTIQUES DÉTAILLÉES

Code article **47650686**

EAN 13 **9003399230677**

Intensité nominale **32 A**

Degré de protection **IP67**

Haute visibilité **0**

Poids article **0,290 Kg**

TÉLÉCHARGEMENT


[VISUELS \(0.22 MO\)](#)


CARACTÉRISTIQUES GÉNÉRALES
LES PLUS PRODUIT

Raccordement en haut ou en bas

- boîtier réversible pouvant être monté dans les 2 sens

CARACTÉRISTIQUES

- 16 et 32A
- alimentation par l'arrière
- bornes en laiton à visser
- section de raccordement 16A pour câble cuivre souple jusqu'à 2,5mm²
- section de raccordement 32A pour câble cuivre souple jusqu'à 6mm²
- couple de serrage des connexions 100 Ncm (16A)
- couple de serrage des connexions 110 Ncm (32A)

ROHS

1