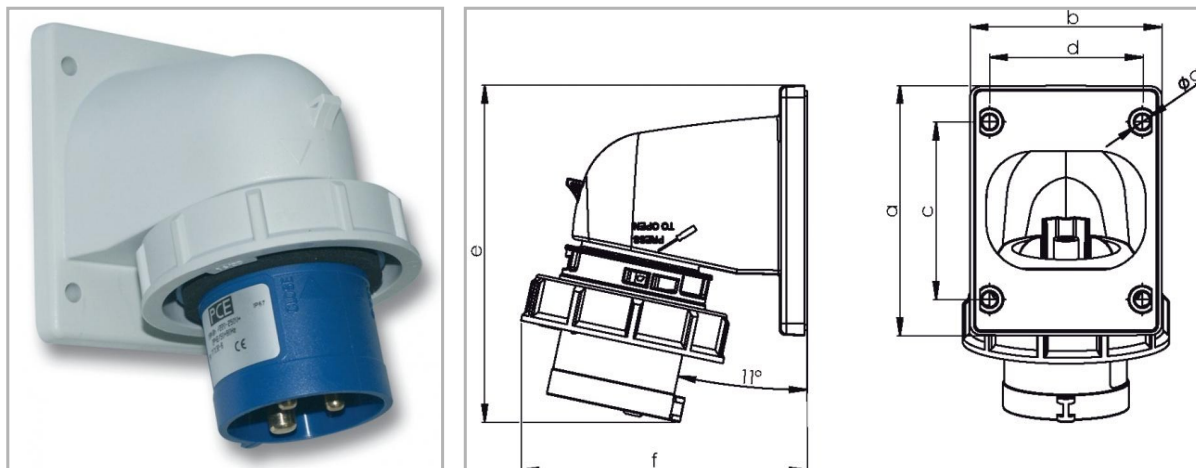


Appareillage et systèmes > CONNECTIQUES > SOCLE CONNECTEUR > CONNECTEUR MURALE IP67 > Connecteur mural P67

PHOTOS ET SCHÉMAS

CARACTÉRISTIQUES DÉTAILLÉES

Code article **47650688**

EAN 13 **9003399230646**

Intensité nominale **16 A**

Degré de protection **IP67**

Poids article **0,210 Kg**

TÉLÉCHARGEMENT


[VISUELS \(0.22 MO\)](#)


CARACTÉRISTIQUES GÉNÉRALES
CARACTÉRISTIQUES

- 16 et 32A
- alimentation par l'arrière
- bornes en laiton à visser
- section de raccordement 16A pour câble cuivre souple jusqu'à 2,5mm²
- section de raccordement 32A pour câble cuivre souple jusqu'à 6mm²
- couple de serrage des connexions 100 Ncm (16A)
- couple de serrage des connexions 110 Ncm (32A)

ROHS

1