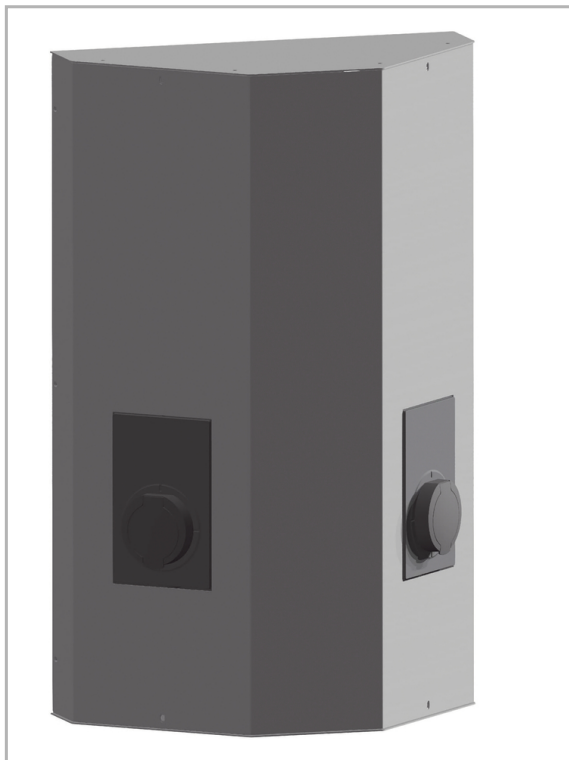
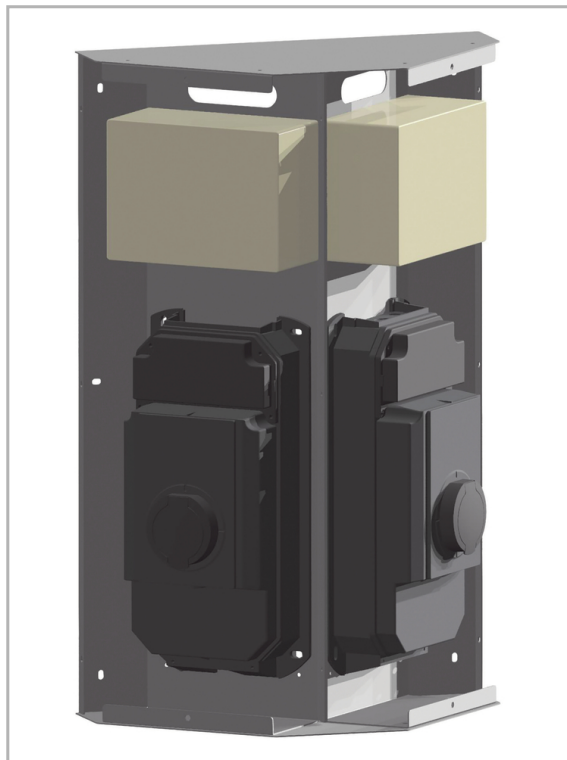


Appareillage et systèmes > BORNE DE RECHARGE VE > ACCESSOIRES BORNE DE RECHARGE VE > ACCESSOIRES BORNE DE RECHARGE > Accessoires borne de recharge

DÉSIGNATION ARTICLE : [ENS. SUPPORT MURAL DOUBLE](#)

**PHOTOS ET SCHÉMAS**

**CARACTÉRISTIQUES DÉTAILLÉES**

Code article **48411031**

Description article **Support mural simple conçu pour un usage intérieur et pour répondre aux besoins d'alimentation en colonnes verticales. Permet l'installation de deux bornes de recharge Thor.**

**L'intégration de capsule de protection personnalisable permet de minimiser les risques de dégradation.**

Matière **Electrozingué**

**CARACTÉRISTIQUES GÉNÉRALES**

SÉRIE  
THSE01MUR

**LES PLUS PRODUIT**

Doté d'une robustesse et d'une simplicité de mise en oeuvre, ce support offre une flexibilité totale dans son installation.  
Coffret de distribution étanche.  
Capsule de protection personnalisable.  
Ensemble anti-vandalisme.

**NORMES**

Coffret modulaire 12modules: IP65

**ROHS**

1

**TÉLÉCHARGEMENT**


[VISUELS \(0.457 MO\)](#)

